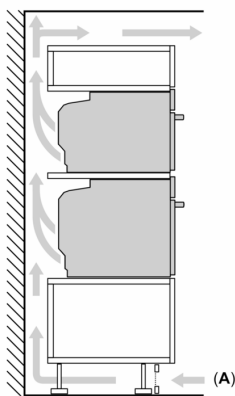


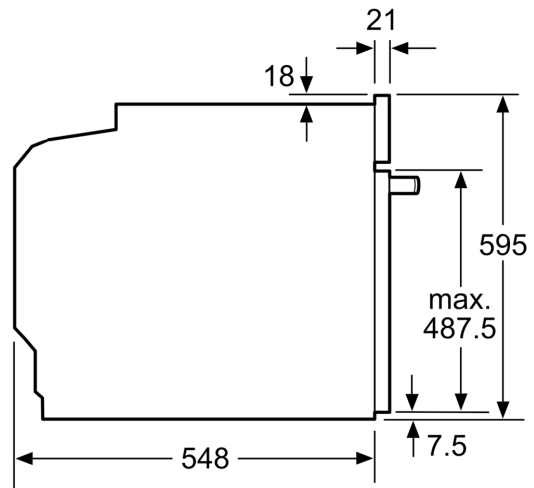
N 90, ПАРНА ФУРНА, 60 X 60 CM, НЕРЪЖДАЕМА
 СТОМАНА
 B64FS31N0

оразмерени чертежи

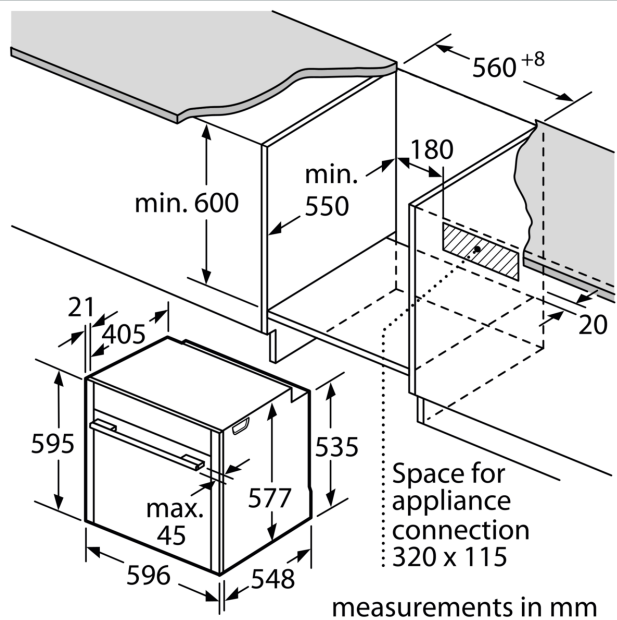
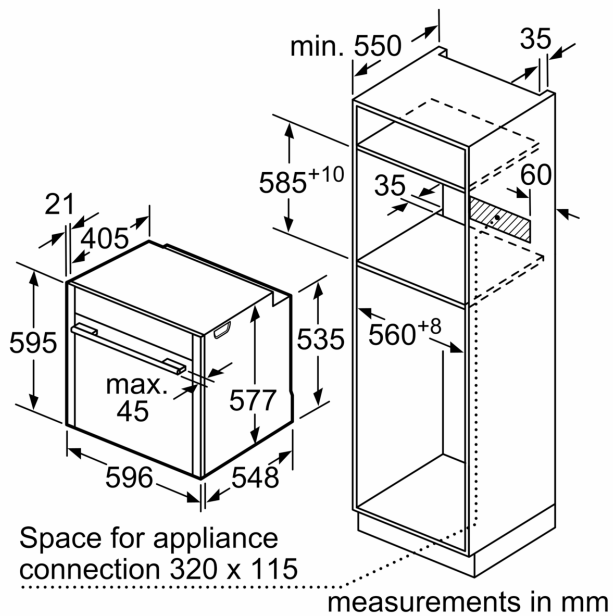
Монтиране на два уреда един над друг
 Обмен въздух



A: Вход за въздух $\geq 200 \text{ cm}^2$



measurements in mm



оразмерени чертежи

Ако уредът се монтира под плот, трябва да се спазва следната дебелина на работния плот (респ. вкл. долната конструкция).

Тип плот	мин. дебелина на работния плот	
	изпъкнал	изравнен
Индукционен плот	37 мм	38 мм
Цял индукционен плот	47 мм	48 мм
Газов плот	30 мм	38 мм
Електрически плот	27 мм	30 мм